

# MODIFICATIONS SAISON 2009-2010

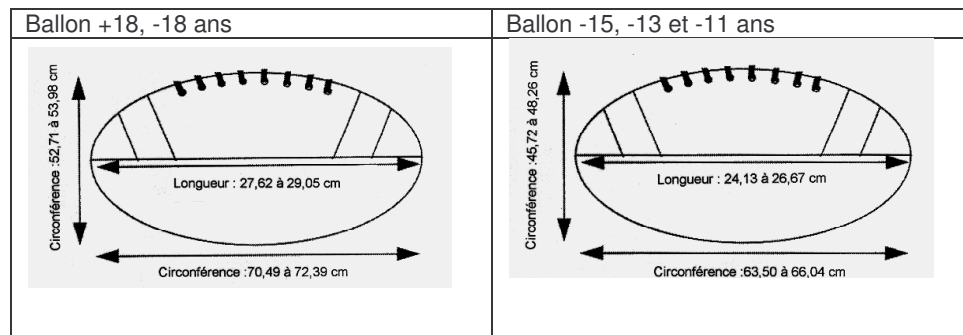
## SECTION 3. Le ballon

### Spécifications

#### ARTICLE 1.

Le ballon présentera les caractéristiques suivantes:

f. Conformité aux dimensions minimum et maximum et à la forme indiquée sur les diagrammes ci-après.



Diagrammes montrant la coupe longitudinale du ballon standard jeune (-15, -13 et -11 ans) et adulte (+18, -18 ans). Les dimensions maximum et minimum sont indiquées. Ce diagramme est publié afin d'assurer une fabrication uniforme.